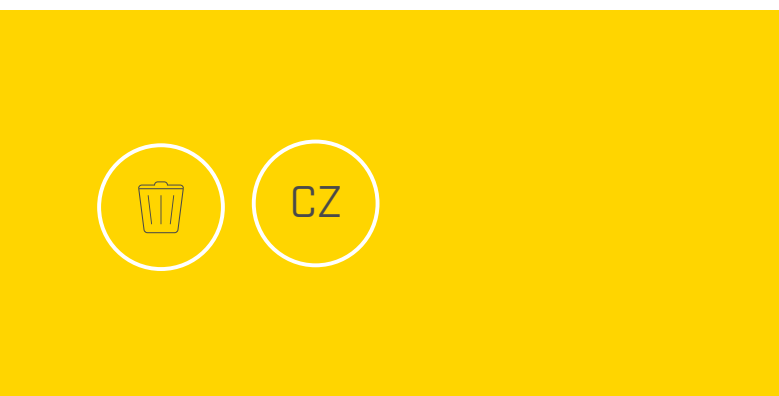


# Polopodzemní kontejnery SEMIQ



---

SEMIQ 1,5 - SEMIQ 3,0 - SEMIQ 5,0

# Polopodzemní kontejnery SEMIQ



Se stále se zvyšující produkcí odpadů a rostoucími nároky na jejich stav a třídění za účelem jeho dalšího zpracování je nutno postupně navyšovat i kapacitu sběrných míst, která jsou však často umístěná v místech, kde se bojuje o každý metr čtvereční. Nasazením našich polopodzemních kontejnerů se Vám podaří lépe využít prostor sběrného místa a současně zvýšit estetický vzhled a čistotu sběrného místa, která nebudou přetékat odpadky.

Vhodné uplatnění najdou i v oblastech s delšími svozovými vzdálenostmi, protože velká kapacita umožňuje prodloužení svozového intervalu a snížení nákladů na svoz. Designové ztvárnění je výsledkem vlastního vývoje zohledňujícího nejen vzhled, ale i ergonomická hlediska.

## Specifikace

- vyrobeny z vysokohustotního polyethylenu,
- všechny ocelové díly žárově zinkovány,
- skládají se z vnějšího sila zabudovaného v zemi (1350 mm) a vnitřního vyjímatelného kontejneru, válcový tvar.

## Vyprazdňování

- pomocí hydraulického jeřábu do velkoobjemových kontejnerů, případně do vozidel vybavených lisovací nástavbou,
- dvouhákové, pedálové nebo systém Kinshofer.

## Použití

- vhodné pro sběr skla, papíru, plastů a zbytkového smíšeného komunálního odpadu.

## Základní varianty

- textilní vak nebo pevné vnitřní silo,
- standardní víko nebo bezpečnostní vhoz,
- vnější obložení wood nebo urban.



SemiQ 5,0 wood - reference Valašské Meziříčí

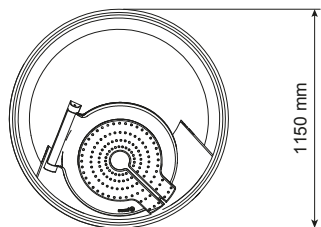
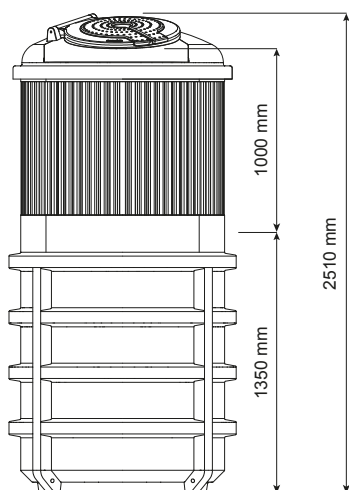


Typ	SemiQ 1,5	SemiQ 3,0	SemiQ 5,0
objem (m <sup>3</sup> )	1,5	3,0	5,0
rozměry průměr x v (mm)	1150 x 2510	1500 x 2700	1900 x 2770

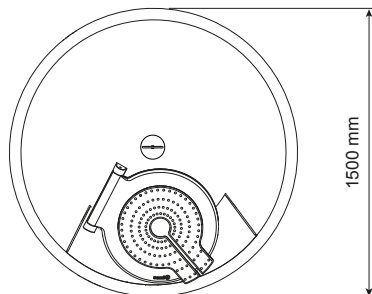
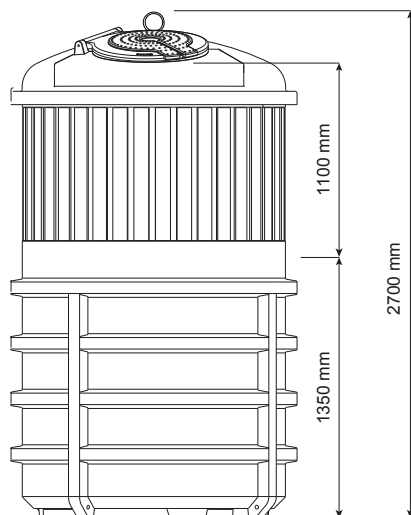


ELKOPLAST  
PRODUKT

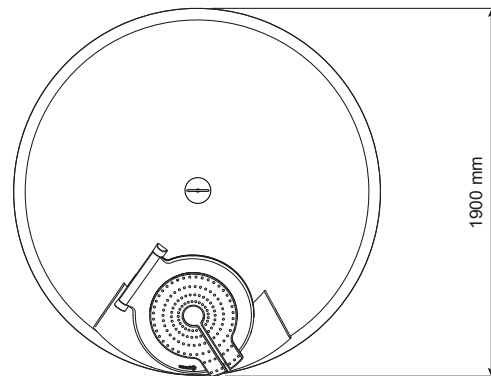
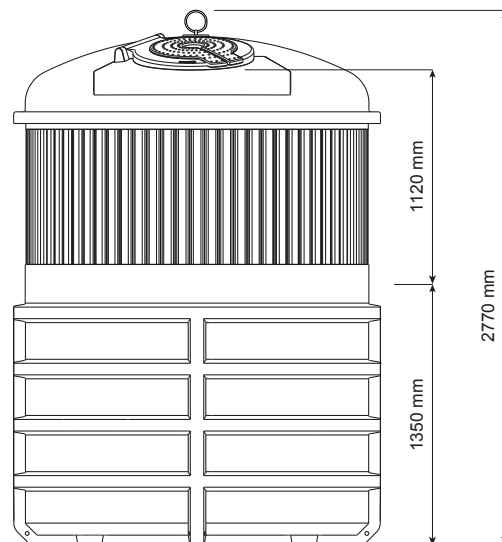
## SemiQ 1,5



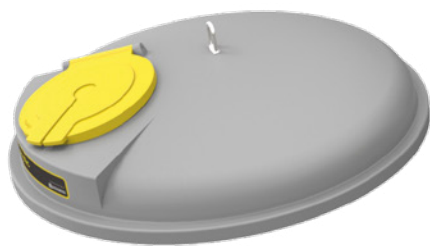
## SemiQ 3,0



## SemiQ 5,0



## Typy vrchlíků



Standardní víko



Dvojité standardní víko



Bezpečnostní vhoz

## Vhozové otvory



Ø 165 mm



Ø 180 mm



Ø 500 mm



200 x 250 mm



200 x 420 mm

SemiQ 5,0 wood celkový pohled



SemiQ 5,0 urban průřez konstrukce



Vnitřní silo s dvouhřávkovým otevíráním (dvoudílné dno)



Textilní vak



Textilní vak s jednodílným dnem



Vnitřní silo s pedálovým otevíráním (jednodílné dno)



# Doporučené barevné kombinace



SemiQ tmavě šedý + dřevo



SemiQ světle šedý + dřevo



SemiQ tmavě šedý + nerezový plech



SemiQ světle šedý + tm. šedý trapézový plech



SemiQ tmavě šedý + stříbrný trapézový plech



SemiQ tmavě šedý + tm. šedý trapézový plech



SemiQ tmavě šedý + olivový trapézový plech



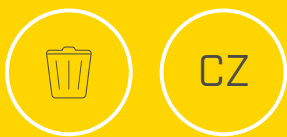
SemiQ světle šedý + hnědé umělé dřevo



SemiQ tmavě šedý + hnědé umělé dřevo



SemiQ tmavě šedý + šedé umělé dřevo



**ELKOPLAST CZ, s.r.o.**

Štefánikova 2664, 760 01 Zlín  
e-mail: [elkoplast@elkoplast.cz](mailto:elkoplast@elkoplast.cz)

tel.: +420 575 571 000  
fax: +420 575 571 099

