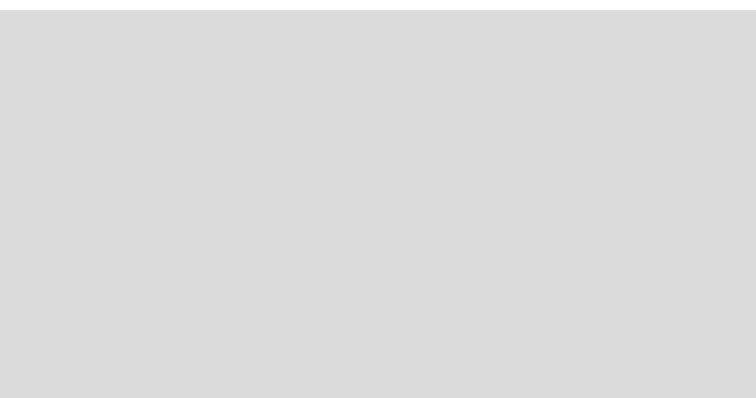
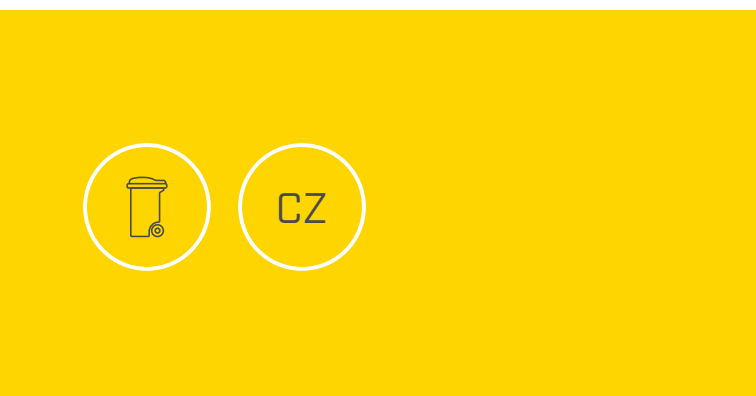




 **ELKOPLAST**

# Kontejnery na použitý textil



# Kontejnery na použitý textil



Ocelové kontejnery speciálně navržené pro sběr použitých oděvů (popř. obuvi) využívaných charitativními organizacemi a samosprávami. Kvalita materiálů a postupů použitých při výrobě garantuje dlouhou životnost všech jejich částí.

## Specifikace

- objem 1,75 až 2 m<sup>3</sup>,
- plech tl. 1,0 mm – 1,2 mm – 1,5 mm,
- vyrobeno z pozinkovaného plechu,
- kvalitní povrchová úprava práškovým lakováním v odstínech dle stupnice RAL,
- bezpečný nedělený vhoz s prvky tlumícími nárazy při dovírání na obou dorazových hranách a zabraňující zatékání srážkových vod a vykrádání kontejneru,
- madlo ve výšce cca 1100 mm,
- okapová stříška nad vhozem,
- dvířka opatřená zámkem s možností univerzálního klíče,
- 4 nastavitelné plastové nožky s výškou 10 – 13 cm,
- uzamykání odolné krádeži (visací zámek krytý petlicí proti vypáčení nebo přestřihnutí),
- standardní polepy.

## Opce

### Tloušťka plechů:

- 1,0 mm – 1,2 mm – 1,5 mm.

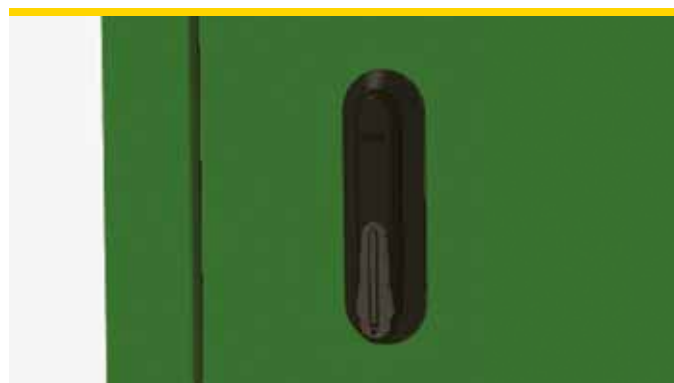
### Vhozy:

- standardní,
- s dělicí příčkou,
- skluzový.

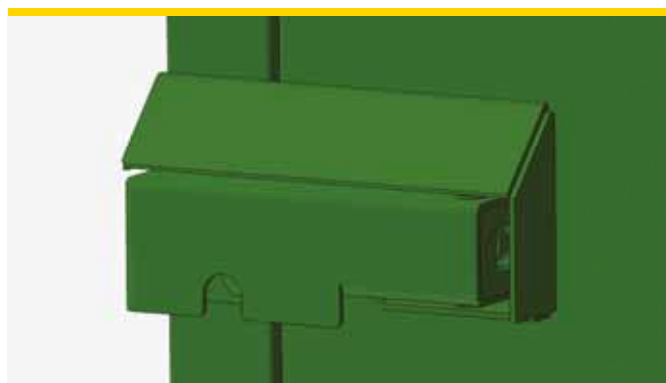
### Další opce:

- monitoring úrovně naplnění kontejneru,
- ochranný antigraffiti lak,
- dvě zvedací oka na střeše,
- logo zákazníka a instrukce k používání (etikety).

Jsme schopni dodat i kontejnery s dalšími úpravami dle přání zákazníka.

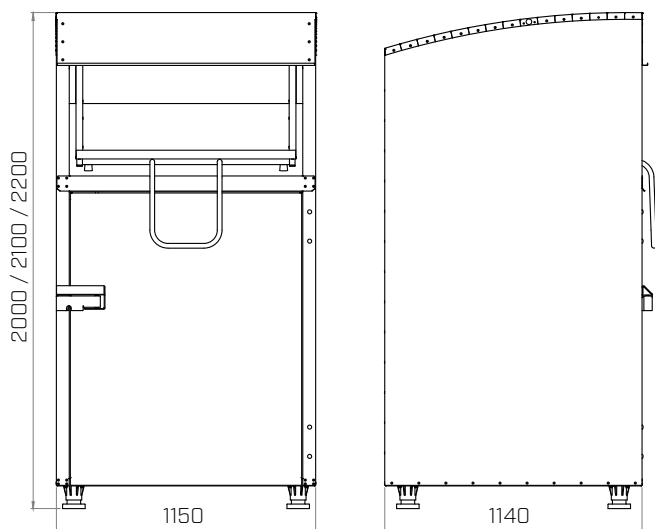


Cylindrický zámek



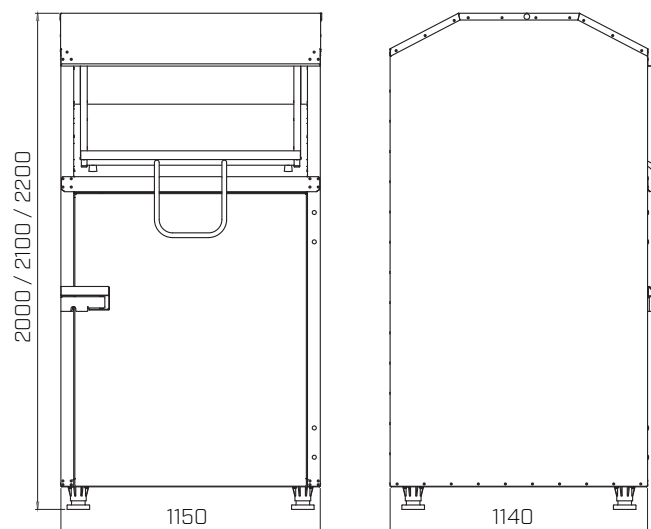
Petlice s ochranou zámku proti vylomení

### Šikmá střecha (vhoz standard)



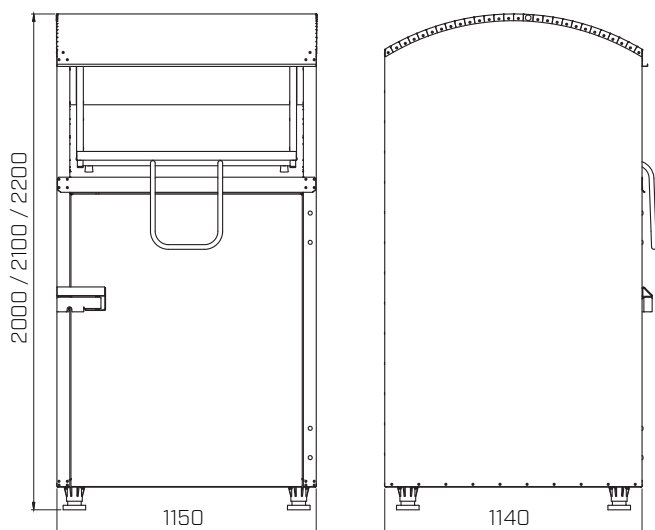
rozměry (mm)

### Trapézová střecha (vhoz standard)



rozměry (mm)

### Oblá střecha (vhoz standard)

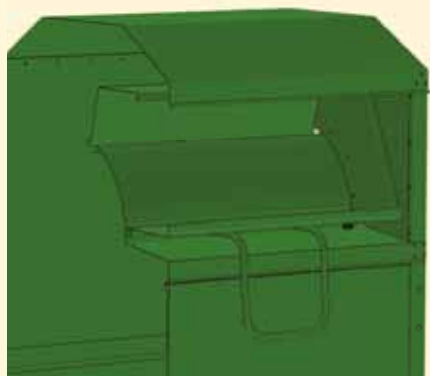


rozměry (mm)

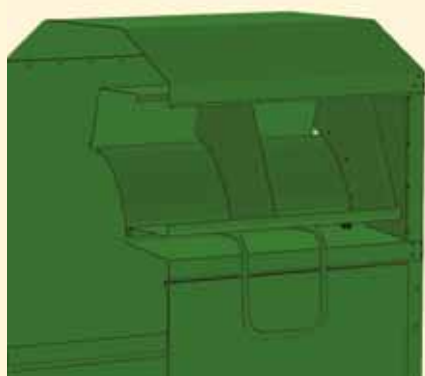


typ střechy	délka [mm]	šířka [mm]	výška [mm]
oblá	1150	1140	2000/2100/2200
trapézová	1150	1140	2000/2100/2200
šikmá	1150	1140	2000/2100/2200

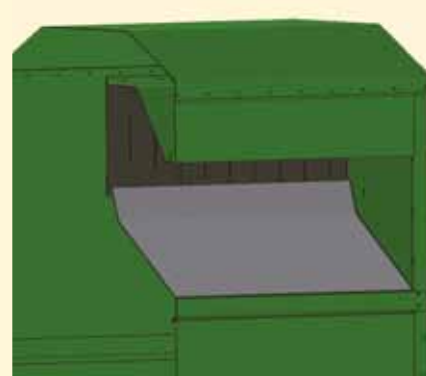
### Vhozy



standard



s dělicí příčkou



skluzový



Mezi přírodou a člověkem



## ELKOPLAST CZ, s.r.o.

Štefánikova 2664  
760 01 Zlín  
Česká republika  
e-mail: [elkoplast@elkoplast.cz](mailto:elkoplast@elkoplast.cz)  
tel.: +420 575 571 000  
fax: +420 575 571 099



[www.elkoplast.cz](http://www.elkoplast.cz)